



**reflex akumulaciniai indai
šildymo ir kondicionavimo sistemoms**

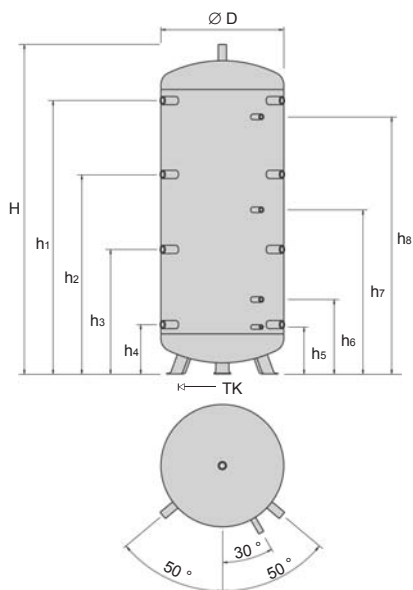


reflex akumuliaciniai indai

Techniniai duomenys

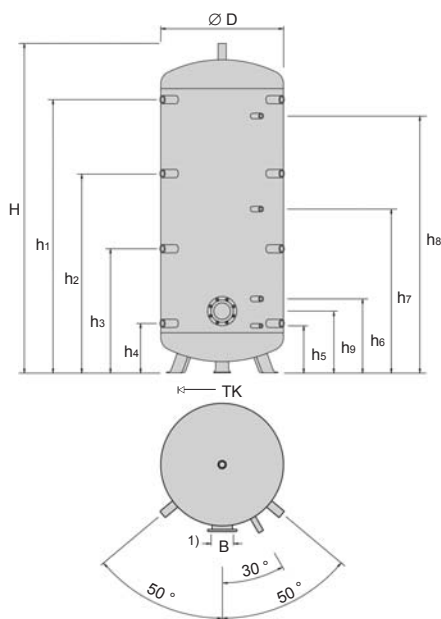
Akumuliaciniai indai reflex 'PH'

- ▶ šildymo ir aušinimo vandens akumuliacijai
- ▶ indo korpusas iš kokybiško plieno S235JRG2 (RSt 37-2)
- ▶ korpuso vidus neapdorotas, o išorė gruntuota
- ▶ prieš visus šoninius atvamzdžius Rp 1½ įrengti deflektoriai
- ▶ leist. darbinis slėgis 3 bar
- ▶ leist. darbinė temperatūra 95 °C



Akumuliaciniai indai reflex 'PHF'

- ▶ šildymo ir aušinimo vandens akumuliacijai
- ▶ indo korpusas iš kokybiško plieno S235JRG2 (RSt 37-2)
- ▶ korpuso vidus neapdorotas, o išorė gruntuota
- ▶ prieš visus šoninius atvamzdžius Rp 1½ įrengti deflektoriai
- ▶ turi valymui ir apžiūrai skirtą angą
- ▶ leist. darbinis slėgis 3 bar
- ▶ leist. darbinė temperatūra 95 °C

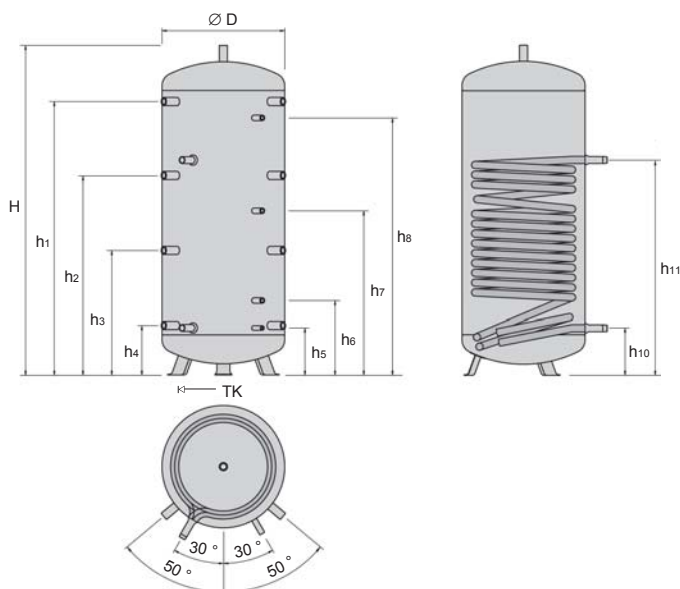


Akumuliaciniai indai reflex 'PHW'

- ▶ šildymo ir aušinimo vandens akumuliacijai
- ▶ indo korpusas iš kokybiško plieno S235JRG2 (RSt 37-2)
- ▶ korpuso vidus neapdorotas, o išorė gruntuota
- ▶ prieš visus šoninius atvamzdžius Rp 1½ įrengti deflektoriai
- ▶ turi papildomą kaitinimo elementą
- ▶ leist. darbinis slėgis

talpyklos	3 bar
kaitinimo elemento	16 bar
- ▶ leist. darbinė temperatūra

talpyklos	95 °C
kaitinimo elemento	110 °C



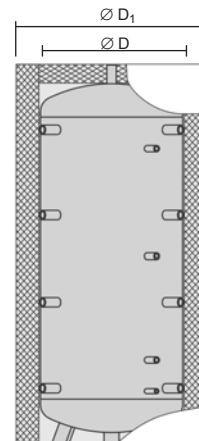
Tipas	PH / PHF ¹⁾ / PHW	300	500	800	1000	1500	2000
Nominalus tūris	litrais	300	500	750	1000	1470	2000
Skersmuo Ø D	mm	597	597	750	850	1000	1200
Skersmuo Ø D ₁ ²⁾	mm	777	777	930	1030	1180	1380
Aukštis H	mm / Rp 1 1/2	1320	1950	1998	2043	2120	2122
Pakreipto indo aukštis	mm	1335	1960	2015	2065	2145	2155
TK	mm	520	520	680	772	875	1020
h ₁	mm / Rp 1 1/2	1028	1655	1660	1681	1716	1680
h ₂	mm / Rp 1 1/2	760	1181	1207	1228	1258	1245
h ₃	mm / Rp 1 1/2	490	701	747	768	798	805
h ₄	mm / Rp 1 1/2	225	225	290	311	341	365
h ₅	mm / Rp 1/2	210	210	275	296	341	365
h ₆	mm / Rp 3/4	380	375	440	461	551	575
h ₇	mm / Rp 3/4	670	945	990	1011	1096	1100
h ₈	mm / Rp 3/4	960	1515	1560	1581	1566	1630
h ₉ ¹⁾	kiurymių centrų apskritimas B mm	150	150	150	150	150	150
	mm	265	265	365	386	421	445
h ₁₀	R	1	1	1 1/4	1 1/4	1 1/4	1 1/4
	mm	210	210	275	296	335	365
h ₁₁	R	1	1	1 1/4	1 1/4	1 1/4	1 1/4
	mm	705	955	1301	1322	1363	1393
Šild. paviršiaus plotas	m ² PHW	1,45	1,88	3,72	4,48	4,48	4,48
Svoris	kg PH	51	61	112	130	167	244
	kg PHF	54	64	115	133	170	247
	kg PHW	74	89	185	216	253	330
Art. Nr.	PH	7783000	7783100	7783200	7783300	7783400	7783500
	PHF	7783600	7783800	7784000	7784200	7784400	7784600
	PHW	7783700	7783900	7784100	7784300	7784500	7784700

¹⁾ Į akumuliacinį indą 'PHF' galima įmontuoti įsukamą elektrinį kaitinimo elementą 'EEHR'
 Į akumuliacinį indą 'PHF' galima įmontuoti vamzdelinį šilumokaitį 'RWT'

²⁾ Ø D₁ – su šilumine izoliacija, kuri užsakoma atskirai

Šiluminė izoliacija reflex 'PW'

- ▶ šilumai akumuliaciniuose induose 'PH, PHF, PHW' izoliuoti
- ▶ iš 90 mm storio porolono be FCKW priedų, dengto plėvele iš PVC (neatspari difuzijai)
- ▶ plėvelė iš PVC tiekama 4 spalvų, kad būtų galima priderinti prie šilumos šaltinio (katilo)
- ▶ supakuota atskirai ir montuojama indo įrengimo vietoje
- ▶ nenaudojamų atvamzdžių angas uždengti pridedamais lipdukais



Tipas	Spalva	PW 300	PW 500	PW 800	PW 1000	PW 1500	PW 2000
Art. Nr.	balta	9118078	9118081	9118084	9118087	9118090	9118093
	oranžinė	9118079	9118082	9118085	9118088	9118091	9118094
	mėlyna	9118080	9118083	9118086	9118089	9118092	9118095
	sidabro	9119178	9119179	9119180	9119181	9119182	9119183

Flanšo gaubtas šiluminei izoliacijai 'PW'

- ▶ naudojant šiluminę izoliaciją 'PW' su akumuliaciniais indais 'PHF'
- ▶ turi prisiklijuojantį elementą
- ▶ naudojant įsukamą elektrinį kaitinimo elementą 'EEHR' arba vamzdelinį šilumokaitį 'RWT', gaubto viduryje savarankiškai iškalti kiurymę

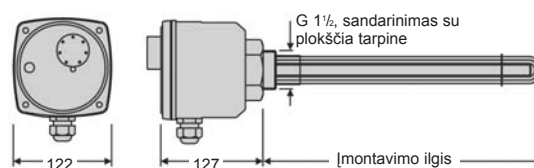


reflex akumuliaciniai indai

Priedai

Įsukamas elektrinis kaitinimo elementas reflex 'EEHR'

- ▶ kaip papildomas elektrinis akumuliacinio indo 'PHF' pašildytuvas
- ▶ su temperatūros regulatoriumi iki 95 °C
- ▶ apsaugnis temperatūros ribotuvas 120 °C
- ▶ kaitinimo elemento darbo metu dega kontrolinė lemputė
- ▶ apsaugos klasė IP 54
- ▶ reikia patiems įrengti elektros atvadą
- ▶ lengvai įmontuojamas į valymo angos dangtelį
- ▶ reikia kartu užsakyti ir flanšinį dangtelį



Tipas	Art. Nr.	Indo tūris	Galia	Įtampa	Įmontavimo ilgis
EEHR 3,0	7755100	300 - 2000 litrų	3,0 kW	230 V	375 mm
EEHR 4,5	7755300	300 - 2000 litrų	4,5 kW	400 V	450 mm
EEHR 6,0	7755400	300 - 2000 litrų	6,0 kW	400 V	510 mm

Instaliavimo pavyzdys → žr. 11 psl.

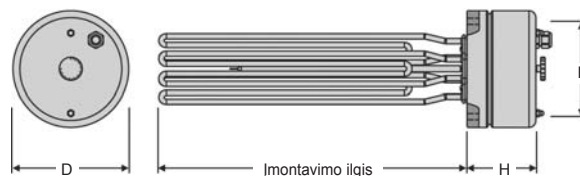
reflex flanšinis dangtelis įsukamam elektriniam kaitinimo elementui 'EEHR'

- ▶ tinka akumuliaciniam indui reflex 'PHF'
- ▶ turi movą 1½, skirtą įsukti elektriniam kaitinimo elementui 'EEHR'
- ▶ indo valymo angoje pakeičia gamyklinį užaklinimo dangtelį

Art. Nr.: 7760000

Elektrinis kaitinimo elementas su flanšu reflex 'EFHR'

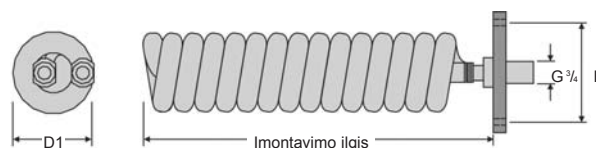
- ▶ kaip elektrinis akumuliacinio indo reflex 'PHF' pašildytuvas pritaikytas nuolatinei nepertraukiamai eksploatacijai
- ▶ turi 3 galios pakopas, tam reikia atitinkamai perjungti laidus
- ▶ su temperatūros regulatoriumi 95 °C
- ▶ apsaugnis temperatūros ribotuvas 120 °C
- ▶ reikia patiems įrengti elektros atvadą
- ▶ lengvai įmontuojamas į indo valymo angą
- ▶ tiekiamas kartu su flanšu ir sandarinimo tarpine



Tipas	Art. Nr.	Indo tūris	Galia	Įtampa	Įmontavimo ilgis	B	H	D
EFHR 4,0	9116314	300 - 2000 litrų	4,0 / 2,7 / 2,0 kW	400 V	295 mm	150 mm	110 mm	185 mm
EFHR 6,0	9116315	300 - 2000 litrų	6,0 / 4,0 / 3,0 kW	400 V	395 mm	150 mm	110 mm	185 mm
EFHR 8,0	9116316	300 - 2000 litrų	8,0 / 5,5 / 4,0 kW	400 V	495 mm	150 mm	110 mm	185 mm
EFHR 10,0	9116317	300 - 2000 litrų	10,0 / 6,7 / 5,0 kW	400 V	495 mm	150 mm	110 mm	185 mm

Vamzdelinis šilumokaitis reflex 'RWT'

- ▶ skirtas prie akumuliacinio indo 'PHF' prijungti papildomą šilumos šaltinį, pvz., šildymo židinį arba saulės kolektorių
- ▶ tinka vandeniui iš vietinės ir centralizuotos šilumos tiekimo sistemų, taip pat soliarinių sistemų glikolio mišiniams
- ▶ lengvai įmontuojamas į indo valymo angą
- ▶ medžiaga: varis
- ▶ tiekiamas kartu su flanšu ir sandarinimo tarpine
- ▶ izoliuoti prijungimai padeda išvengti galvaninio kontakto
- ▶ leist. darbinis slėgis 10 barų
- ▶ leist. darbinė temperatūra 90 °C



Tipas	Art. Nr.	Indo tūris	D1	Įmontavimo ilgis	B	Galia*	Paviršiaus plotas
RWT 1	7755900	300 - 2000 litrų	110 mm	420 mm	150 mm	9 kW	1,1 m ²

* iš saulės kolektorinės sistemos tiekiant 80 °C ir 0,65 m³/h srautą, ir pašildant vandenį nuo 50 iki 70 °C

Instaliavimo pavyzdys → žr. 10 psl.